

КАТАЛОГ ПРОДУКЦИИ

Автомобильная спецтехника | Borus.Авто



borus124.ru

НАШЕ ПРОИЗВОДСТВО



Сканируйте
qr-код и смотрите
видеоэкскурсию
по заводу

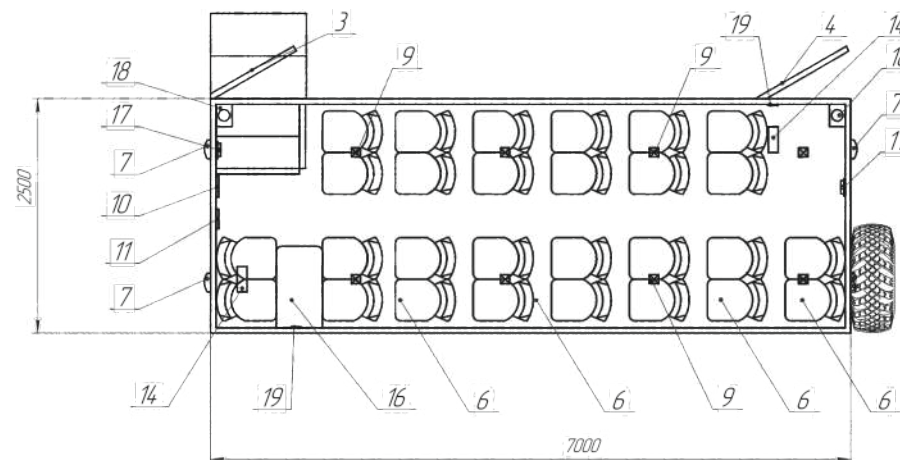
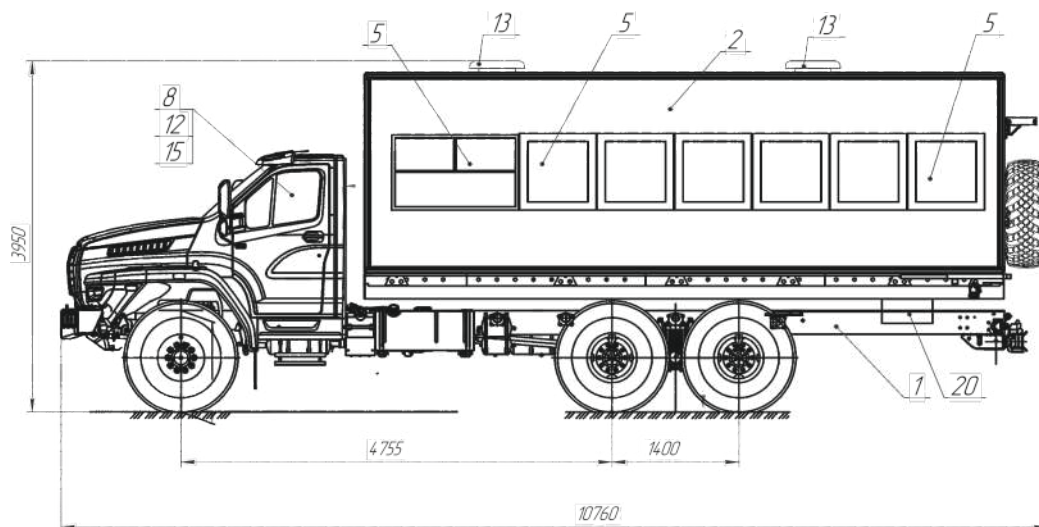


Вахтовый автобус BORUS 4671 «ПОЛЯРИКА» на 28 пассажирских мест



Кузов-фургон изготовлен из сэндвич-панелей 60 мм, без скосов, утеплен пенополистиролом с низкой теплопроводностью и горючестью. Конструкция усилена слоем фанеры. Наружная и внутренняя обшивка выполнена из износо-

устойчивого армированного стеклопластика, пол покрыт автолином. В комплектацию входят: кондиционер, пассажирские сиденья класса «люкс» с регулировкой и подлокотниками.



ОПИСАНИЕ:

1. Шасси УРАЛ 4320-6958-72Е5И06, 1 шт
2. Кузов-фургон из сэндвич-панелей 60 мм, 1 шт
3. Дверь основная (с поручнем, ограничителем открывания и автоматической подсветкой), 1 шт
4. Дверь аварийная (с поручнем, ограничителем открывания и автоматической подсветкой), 1 шт
5. Окна, в том числе с форточками
6. Сиденья сдвоенные с трёхточечными ремнями безопасности, регулировкой, 14 шт
7. Клапаны естественной вентиляции салона, 4 шт
8. Светозвуковая сигнализация открытой двери салона в кабине водителя

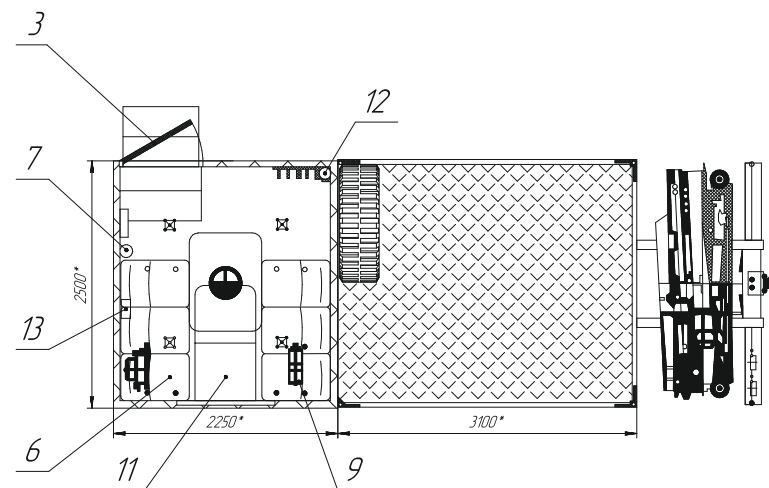
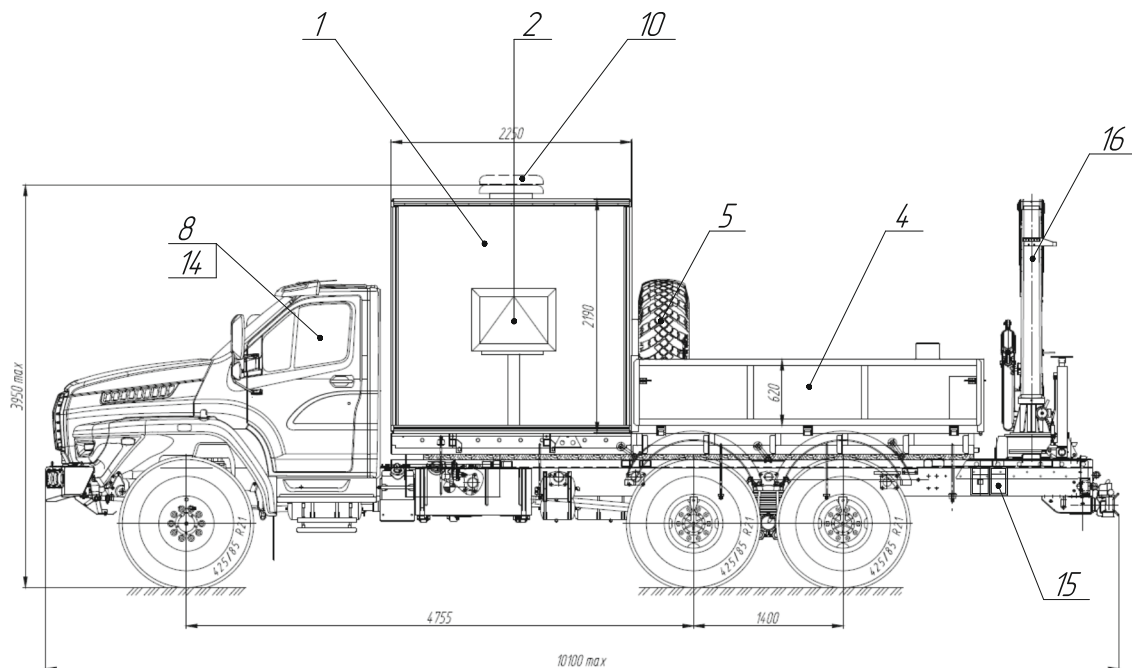
9. Плафоны светодиодные
10. Блок выключателей освещения и вентиляции в салоне, 1 шт
11. Переговорное устройство «Таганай», 1 шт
12. Тахограф, 1 шт
13. Люк аварийно-вентиляционный с вентилятором и кондиционером, 2 шт
14. Автономный отопитель Планар 4Д, 2 шт
15. Тосольный отопитель, 1 шт
16. Стол откидной, 1 шт
17. Аптечка медицинская с кронштейном крепления, 2 шт
18. Огнетушитель, 2 шт
19. Аварийный молоток, 2 шт
20. Комплект принадлежностей шасси

Грузопассажирский автомобиль BORUS 4625 «ПОЛЯРИКА» с КМУ ИМ-55



Кузов-фургон выполнен по аналогичной с вахтовым автобусом BORUS 4671 «ПОЛЯРИКА» технологии. В правой панели корпуса фургона по ходу движения предусмотрена одностворчатая дверь с окном для входа.

Грузопассажирский автомобиль BORUS 4625 «ПОЛЯРИКА» оборудован КМУ ИМ-55: ширина КМУ в транспортном положении 2200 мм, грузовой момент – 5,12 тм, максимальная грузоподъемность – 2815 кг, две гидравлические выдвигающиеся секции.



ОПИСАНИЕ:

- | | |
|---|---|
| 1. Кузов-фургон из сэндвич панелей, толщиной 60 мм, 1 шт | 9. Автономный отопитель Планар 4Д, 1 шт |
| 2. Окно, стеклопакет с форточкой, 1 шт | 10. Люк аварийно-вентиляционный с вентилятором, 1 шт |
| 3. Дверь с окном (лестничный блок с низким входом), 1 шт | 11. Стол откидной, 1 шт |
| 4. Бортовая платформа стальная, борта откидные, 2 шт | 12. Огнетушитель, 1 шт |
| 5. Держатель запасного колеса в бортовой платформе, 1 шт | 13. Аптечка медицинская с кронштейном крепления, 1 шт |
| 6. Тройное сиденье с трёхточечными ремнями безопасности, 2 шт | 14. Знак аварийной остановки, 1 шт |
| 7. Переговорное устройство «Таганай», 1 шт | 15. Противооткатные башмаки, 2 шт |
| 8. Тосольный отопитель, 1 шт | 16. КМУ ИМ-55, 1 шт |

Бортовой автомобиль BORUS 4621 с КМУ ИТ-200



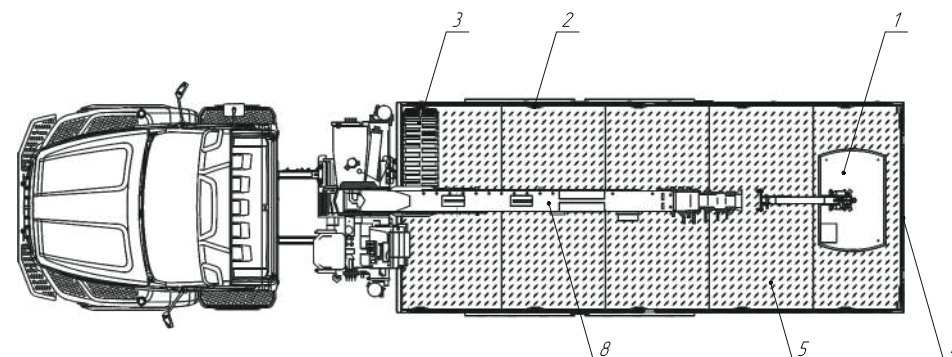
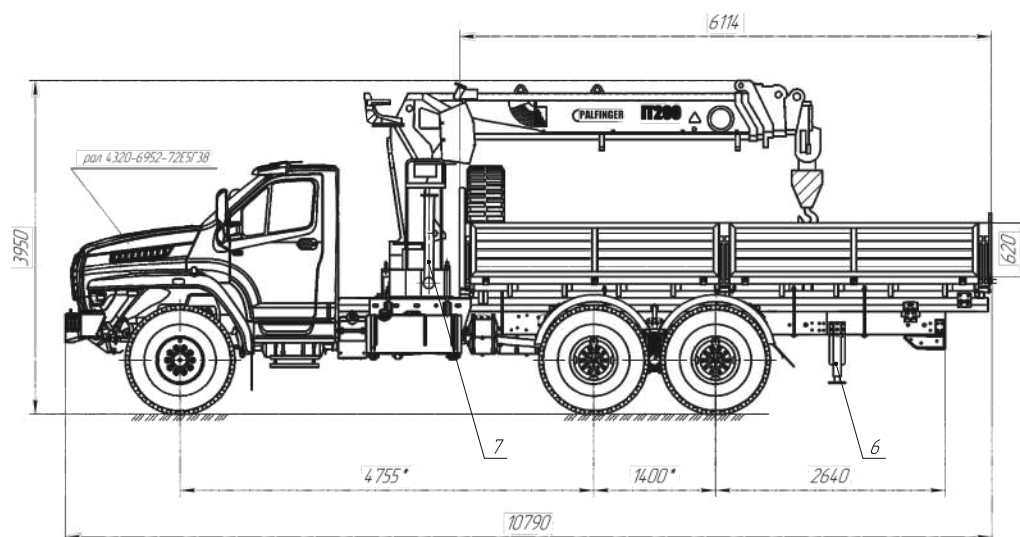
Сканируйте qr-код и
смотрите видеобзор
автомобиля



Металлическая бортовая платформа представляет собой конструкцию из металлических труб разного сечения, обшитых стальным листом, с откидными бортами, и предназначена для размещения груза и оборудования. Рабочая площадь платформы – 6х2,5 м, высота 0,6 м. Пол бортовой платформы выполнен из рифленого листа, это обеспечивает противоскользящий эффект. Здесь есть специальные выдвижные петли для закрепления груза. Установлены дополнительные задние аутригеры. Чтобы обеспечить достаточную устойчивость, на обеих сторонах установили индивидуально подобранные элементы жесткости.

Немаловажная особенность – возможность использования люльки с дистанционным управлением. Она оборудована системами безопасности: анемометром для измерения силы ветра и датчиком приближения к ЛЭП. Еще люльку можно доукомплектовать различными шнеками для проведения бурильных работ.

Грузоподъемность ИТ-200 – 7,2 т, грузовой момент – 21 тм, максимальный вылет стрелы – 18,9 м, максимальная высота подъема – 19,4 м, ширина КМУ в транспортном положении – 2520 мм, пять гидравлических выдвижных секций.



ОПИСАНИЕ:

1. Сертифицированная грузопассажирская люлька, 1 шт
2. Петли для закрепления груза, 10 шт
3. Держатель запасного колеса в бортовой платформе, 1 шт
4. Борты откидные, 5 шт

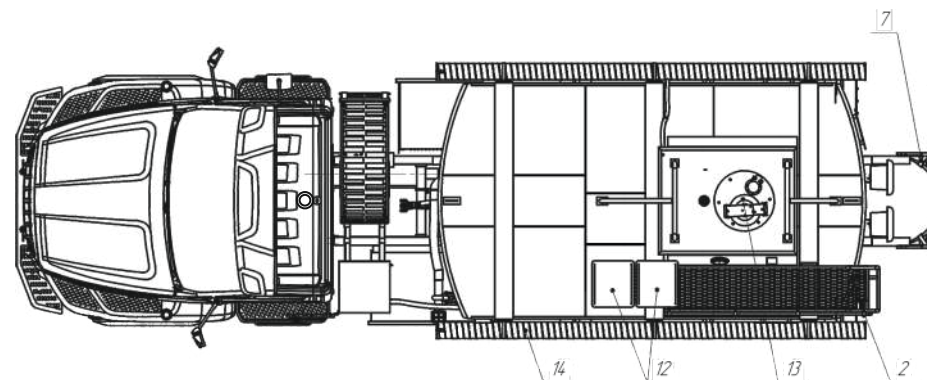
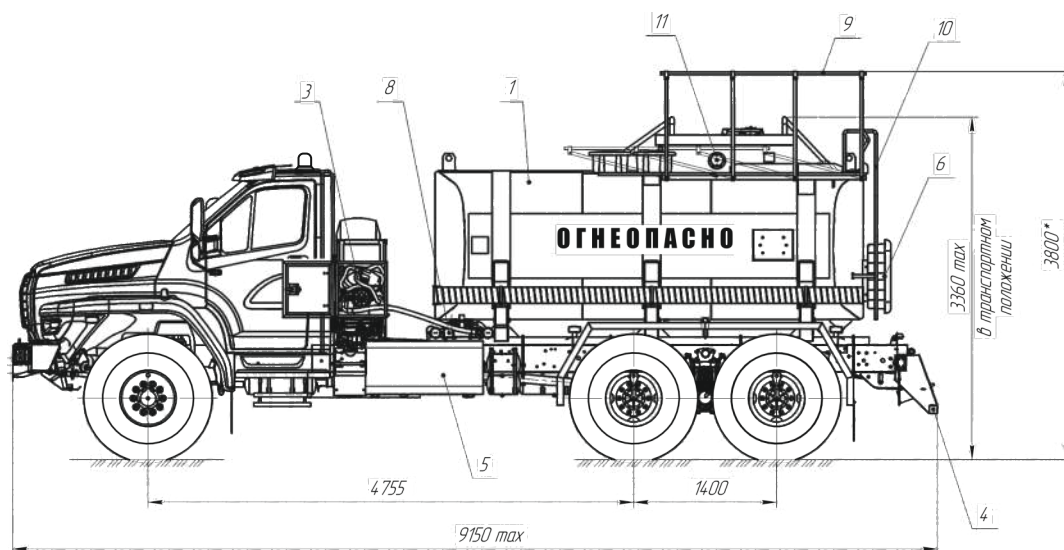
5. Бортовая платформа, 1 шт
6. Дополнительный аутригер, 1 шт
7. Поворотный аутригер, 1 шт
8. КМУ ИТ-200, 1 шт

**Автотопливозаправщик
BORUS 4651**



Автотопливозаправщики АТЗ-12 предназначены для перевозки, кратковременного хранения и заправки светлыми нефтепродуктами различной техники с замером выданного количества. Плотность нефтепродукта не более 0,83 т/куб. м. Цистерна чемоданной формы. Корпус цистерны выполнен из листовой углеродистой стали 09Г2С толщиной 5 мм.

В крышку люка-лаза смонтированы клапаны: дыхательный и предохранительный, которые отвечают за сообщение полостей секций цистерны с атмосферой. АТЗ-12 комплектуется узлом выдачи топлива (УВТ), который состоит из поверенного счётчика жидкости, двух манометров, заправочного пистолета, топливного фильтра и рукава длиной 4000 мм.



ОПИСАНИЕ:

- | | |
|---|---|
| 1. Цистерна (чемоданное сечение) 1 секция, 12 м ³ , 1 шт | 10. Лестница, 1 шт |
| 2. Площадка обслуживания, 1 шт | 11. Смотровое окно с крышкой, 1 шт |
| 3. Шкаф узла выдачи топлива, 1 шт | 12. Ящик для кошмы / песка, 2 шт |
| 4. Противооткатный брус, 1 шт | 13. Люк с дыхательным клапаном, 1 шт |
| 5. Защита бака, 2 шт | 14. Пенал напорно-всасывающего рукава и рукав напорно-всасывающий (L=4 м), 2 шт |
| 6. Огнетушитель, 2 шт | 15. Катушка заземления и цепь заземления, 1 шт |
| 7. Упоры противооткатные, 2 шт | 16. Искрогаситель, 1 шт |
| 8. Узел выдачи топлива (насос самовсасывающий-центробежный СЦЛ-01А), 1 шт | 17. Набор ДОПОГ, 1 шт |
| 9. Ограждение площадки, 1 шт | |

Технические характеристики *

1. Наименование шасси: УРАЛ 4320-6958-72Е5И06
2. Колесная формула - 6х6
3. Грузоподъемность шасси - 14,1 т
4. Емкость топливного бака - 300 л
5. Модель двигателя - ЯМЗ-53623

6. Мощность двигателя - 275 л.с. (202 кВт)
7. Тип кабины - однорядная Урал Next 4320
8. Модель коробки передач - ЯМЗ-1105, 5 ст.
9. Тормозной привод - пневматический
10. Шины - 425/85 R21

ДВИГАТЕЛЬ

- Рядный 6-цилиндровый;
- Объем – 6,65 л;
- Мощность – 275 л.с.;
- Максимальный крутящий момент 1161 Н·м;
- Экологический класс – ЕВРО 5;
- Ресурс – до 1000 тыс. км;

КОРОБКА ПЕРЕДАЧ

- Механическая 5-ступенчатая;
- Диапазон передаточных чисел 5,22...0,71 М вх. = 1130 Нм;
- Промежуточный вал на конических подшипниках;

СЦЕПЛЕНИЕ

- Сухое, однодисковое;

КАБИНА УРАЛ NEXT 4320

- Трёхместная, двухдверная, цельнометаллическая;
- Рулевая колонка регулируется по углу наклона. Эргономичная и информативная панель приборов;
- Есть возможность подзарядки электроники от розетки 12 В и USB-разъема для магнитолы;
- Удобные водительское (на пневмо-подвеске в базовой комплектации) и пассажирские сиденья. Имеется возможность регулировки сиденья водителя по высоте, наклону подушки и спинки, продольному перемещению;
- В базовую комплектацию входят электроподогрев лобового стекла и зеркал;
- Система круиз-контроля;

* Компания оставляет за собой право изменять технические данные и другие материалы без предварительного уведомления. Представленная информация носит исключительно информационный характер и ни при каких условиях не является публичной офертой, определяемой положениями ч. 2 ст. 437 Гражданского кодекса Российской Федерации.

Для заметок

A series of horizontal dotted lines for taking notes.

Для заметок

A series of horizontal dotted lines for taking notes.



ГОРЯЧАЯ ЛИНИЯ СЕРВИСА
Телефон: +7 (983) 280-12-27



БАРНАУЛ
Адрес: Павловский тракт, 198и
Телефон: +7 (913) 270-04-65
E-mail: barnaul@km124.ru



ВЛАДИВОСТОК
Адрес: ул. Снеговая, д. 12
Телефон: +7 (914) 960-01-80
E-mail: vladivostok@km124.ru



ГРОЗНЫЙ
Адрес: ул. Боевая, д. 1
Телефон: +7 (960) 770-46-99
E-mail: grozny@km124.ru



ЕКАТЕРИНБУРГ
Адрес: ул. Ткачей, стр. 23, оф. 521
Телефон: +7 (913) 527-52-58
E-mail: ekaterinburg@km124.ru



ИРКУТСК
Адрес: ул. Тракторная, д. 1Б
Телефон: +7 (3952) 48-70-79
E-mail: irkutsk@km124.ru



КЕМЕРОВО
Адрес: ул. Тухачевского, д. 58В, офис 404
Телефон: +7 (960) 908-55-45
E-mail: kemerovo@km124.ru



КРАСНОЯРСК
Адрес: ул. Затонская, д. 62
Телефон: +7 (391) 290-62-61
E-mail: info@km124.ru



МАГАДАН
Адрес: ул. Пролетарская, д. 11, офис 206
Телефон: +7 (4132) 67-70-71
E-mail: magadan@km124.ru



МОСКВА
Адрес: Бизнес-парк «Гринвуд», стр. 31
(МКАД, 72-й км, внешняя сторона)
Телефон: +7 (495) 899-00-01
E-mail: moscow@km124.ru



НИЖНИЙ НОВГОРОД
Адрес: ул. Ларина, д. 22, лит. 1В
Телефон: +7 (920) 254-79-79
E-mail: nnovgorod@km124.ru



НОВОСИБИРСК
Адрес: ул. Б. Хмельницкого, д. 113, оф. 307
Телефон: +7 (913) 989-45-47
E-mail: novosibirsk@km124.ru



ОМСК
Адрес: ул. Герцена, д. 34, оф. 64
Телефон: +7 (3812) 20-91-72
E-mail: omsk@km124.ru



ПЕРМЬ
Адрес: Шоссе космонавтов, 304, оф. 201-202
Телефон: +7 (342) 203-02-31
E-mail: perm@km124.ru



ПЕТРОПАВЛОВСК-КАМЧАТСКИЙ
Адрес: проспект Победы, д. 20/1, офис 1
Телефон: +7 (913) 527-52-58
E-mail: pkmchatsky@km124.ru



САНКТ-ПЕТЕРБУРГ
Адрес: Таллинское шоссе, д. 194, к. 2, стр. 1
Телефон: +7 (812) 438-05-25
E-mail: spb@km124.ru



ТОМСК
Адрес: пр. Кирова, д. 58, стр. 26
Телефон: +7 (923) 409-35-53
E-mail: tomsk@km124.ru



УЛАН-УДЭ
Адрес: ул. 3-я Транспортная, д. 8А, офис 5
Телефон: +7 (3012) 350-900
E-mail: ulanude@km124.ru



ХАБАРОВСК
Адрес: Восточное шоссе, 41, оф. 600
БЦ "Золотые башни"
Телефон: +7 (913) 527-52-58
E-mail: khabarovsk@km124.ru



ЧИТА
Адрес: ул. Казачья, д. 29
Телефон: +7 (914) 450-13-10
E-mail: chita@km124.ru



ЯКУТСК
Адрес: ул. Чернышевского, д. 100Б
Телефон: +7 (914) 220-50-49
E-mail: yakutsk@km124.ru

Официальный дистрибьютор машиностроительного завода «Борус»:



финансово-промышленная группа®
**КАРЬЕРНЫЕ
МАШИНЫ**

660052, Красноярск, ул. Затонская, д. 62
Телефон: +7 (391) 290-62-61
E-mail: info@km124.ru
www.km124.ru