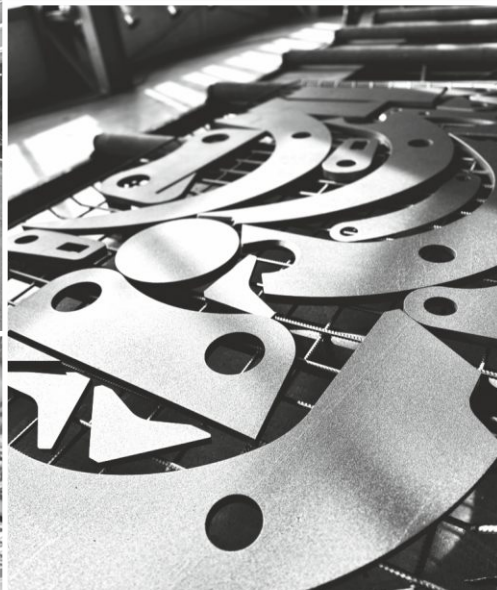
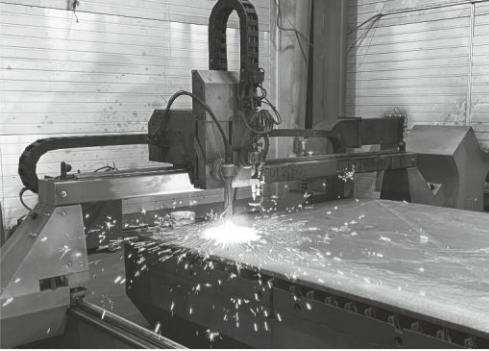


КАТАЛОГ



Надежный изготовитель навесного
оборудования на территории РФ





Машиностроительный завод «Борус» находится в городе Красноярске и занимается производством навесного оборудования для дорожно-строительной и горнодобывающей техники.

Является частью финансово-промышленной группы «Карьерные машины», работающей с 2003 года. В 2019 году производственное подразделение ООО «Карьерные машины» было выделено в отдельное юридическое лицо - ООО «Борус».

Завод производит навесное оборудование для спецтехники - ковши и квик-каптеры для экскаваторов, фронтальных погрузчиков, экскаваторов-погрузчиков. Освоено изготовление гидравлических и механических отвалов, лесозахватов, грейферных захватов для перегружателей, кирковщиков для грейдеров и бульдозеров. Кроме того, в продуктовую линейку завода входят ножи для землеройной техники, а также различные запасные части и некоторые расходные материалы для спецтехники.

Завод «Борус» разрабатывает и изготавливает технологически сложные изделия по ТЗ заказчика: производство «по образцу» аналогов изделий других производителей (например, более недоступных из-за санкций), проектирование и производство изделий на конкретную технику для выполнения конкретных задач.



При поддержке
Фонда Развития
Промышленности

Дорожно-строительные организации по всей России, от Калининграда до Владивостока, давно знают и осознанно выбирают хорошо известные им "зеленые ножи" для оснастки своих грейдеров.



В настоящее время предприятие выпускает следующие виды навесного оборудования:

Навесное оборудование для экскаваторов:

Экскаваторные ковши.....	6-8
• Планировочные ковши.....	7
• Ковши траншейные.....	7
• Ковши профильные.....	8
• Ковши рыхлители.....	8
Клыки рыхлители.....	9
Мегарыхлители.....	9
Грейферные захваты.....	10-11
• Грейферные захваты для леса (лесозахваты).....	10
• Грейферные захваты для металлолома.....	10
• Грейферы двухчелюстные погрузочные / копающие.....	11
Корчеватели пней.....	11
Переоборудование экскаватора в перегружатель.....	12-13
• Лифт кабины / проставка кабины.....	12
• Квик-каплеры.....	13
• Удлинитель рукоятки "Гусёк".....	13
• Съёмные грунтозацепы для траков.....	13

Навесное оборудование для фронтальные погрузчиков:

Ковши для фронтальных погрузчиков.....	14-15
• Ковши общего назначения.....	14
• Ковши для легких материалов (угольные).....	14
• Ковши скальные.....	15
• Ковши высокой разгрузки.....	15
Бревнозахваты.....	16
Передние скоростные отвалы.....	17
Квик-каплеры.....	17

Навесное оборудование для автогрейдеров:

Боковые отвалы ОБГ-2.....	18
---------------------------	----

Ножи отвала для автогрейдеров, бульдозеров, фронтальных погрузчиков и КДМ.....

19-21

ПРОУШИНА 09Г2С

ФУТЕРОВКА ВНУТРЕННЯЯ
НВ450

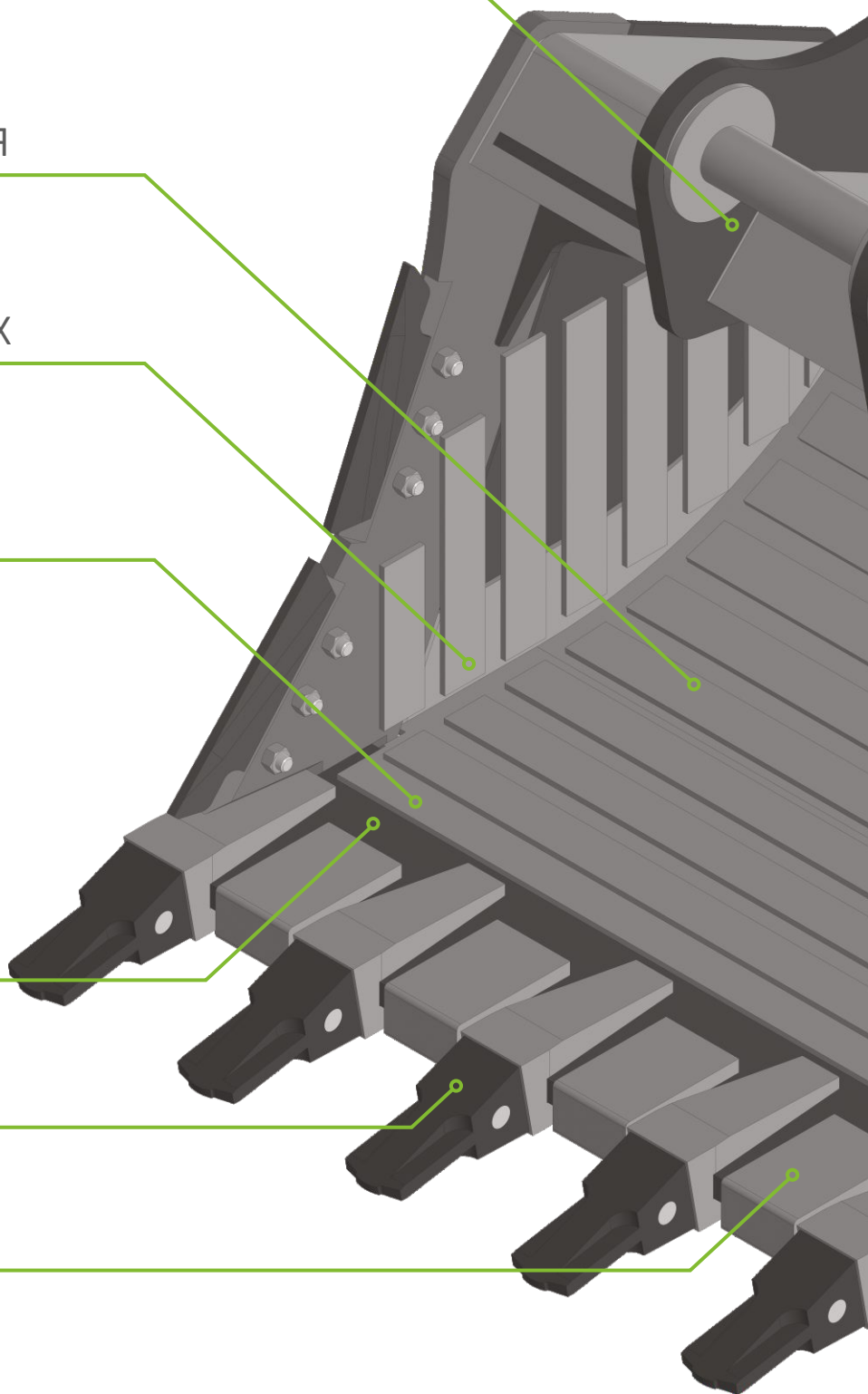
ФУТЕРОВКА ВНУТРЕННИХ
СТЕНОК НВ450

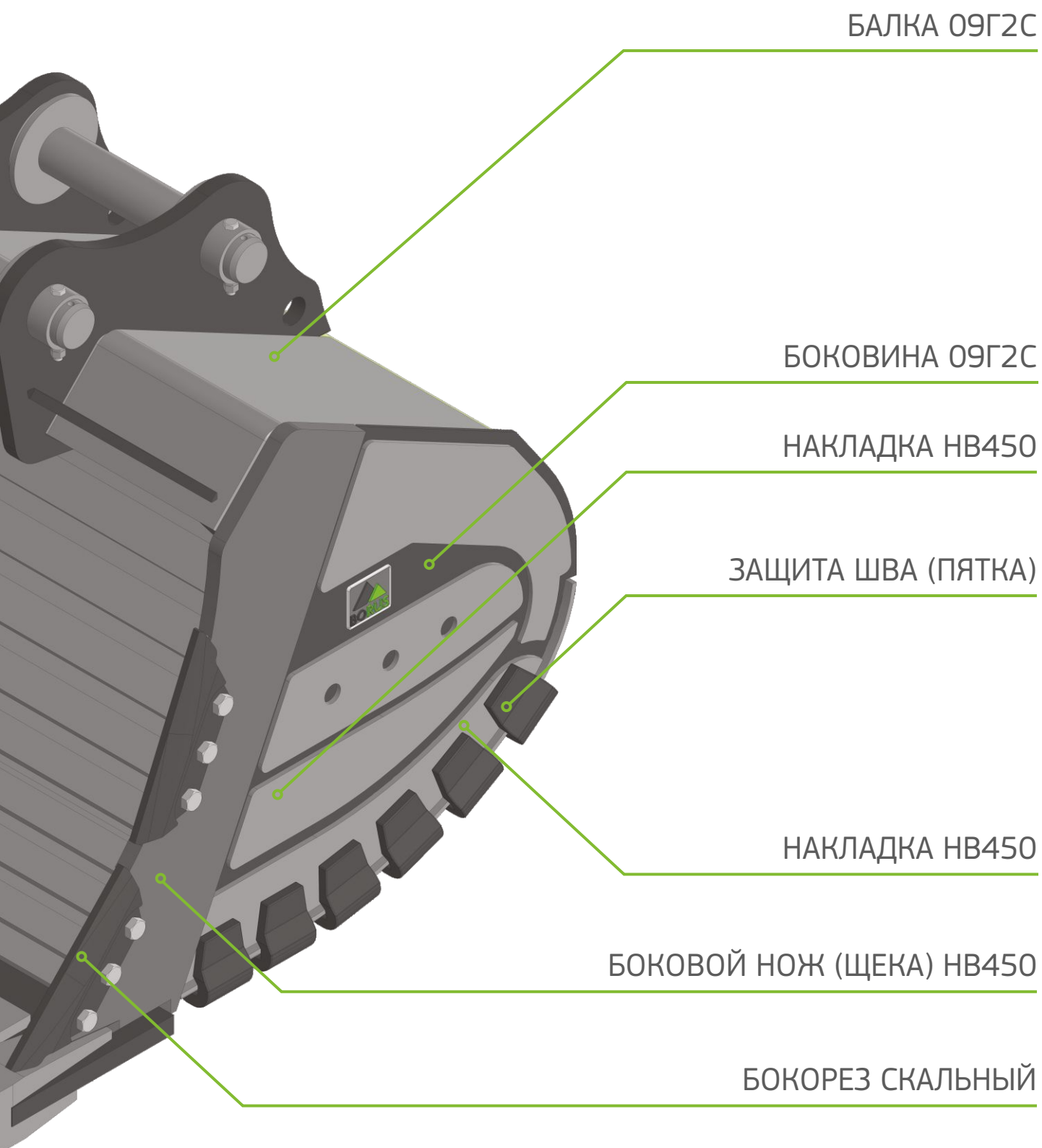
ДНО НВ450

НОЖ НВ450

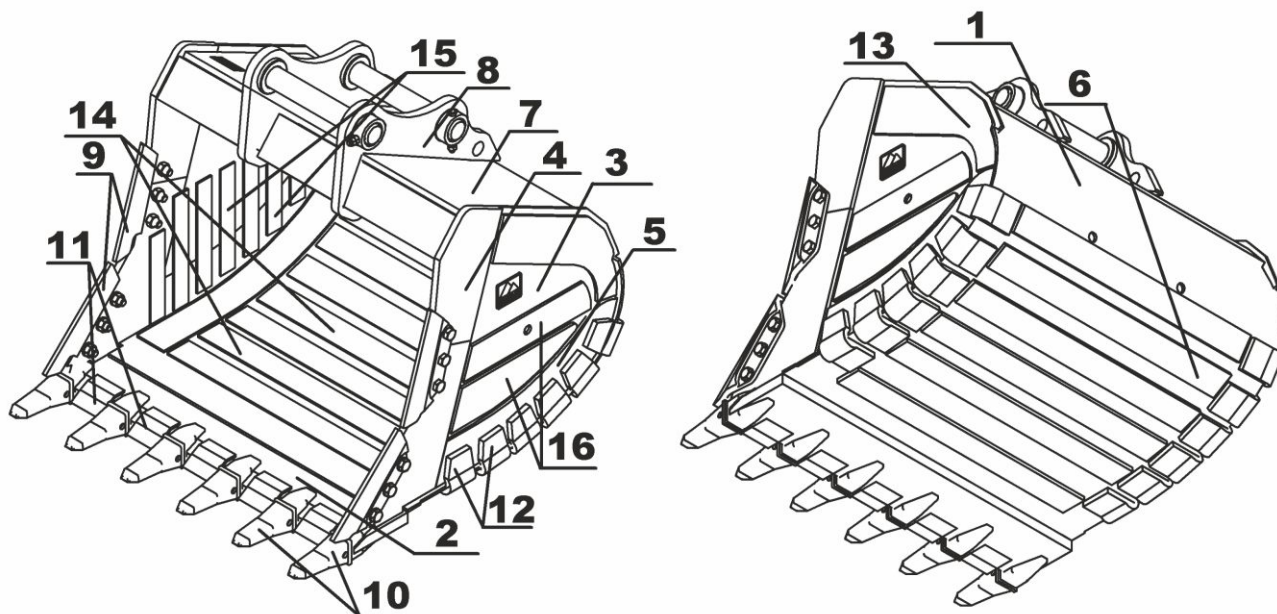
КОРОНКА СКАЛЬНАЯ
УСИЛЕННАЯ

МЕЖЗУБЬЕВАЯ ЗАЩИТА





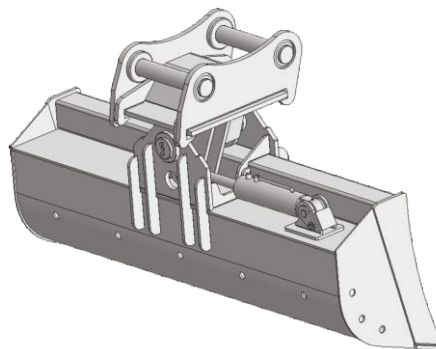
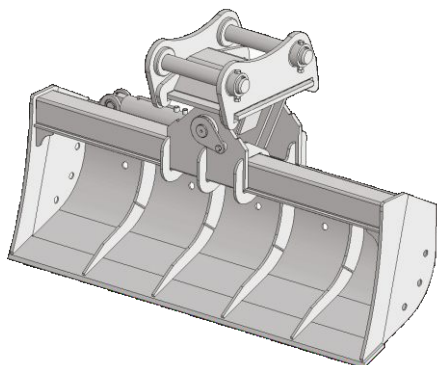
Сравнительные характеристики ковшей объёмом 1,05 м³



Высота: 1400мм
 Глубина: 1650мм
 Ширина: 1200мм
 Кол-во зубьев: 5шт
 Объём: 1,05м³

Наименование		Стандартный 1600 кг/м ³ I категория грунта	Усиленный 1800 кг/м ³ I-II категория грунта	Скальный 2.000 кг/м ³ I – III категория грунта	Скальный усиленный 2.200 кг/м ³ III – IV категория грунта	Скальный Сверхусиленный 2.500 кг/м ³ , V-VI категория грунта
1	Дно	09Г2С - 10мм	09Г2С - 10мм	НВ-450-10мм	НВ-450-10мм	НВ-450-10мм
2	Нож	НВ-450 - 40мм	НВ-450 - 40мм	НВ-450-40мм	НВ-450-40мм	НВ-450-40мм
3	Боковина	09Г2С-10мм	09Г2С-10мм	09Г2С-10мм	09Г2С-10мм	09Г2С-10мм
4	Щека	09Г2С - 25мм	09Г2С - 30мм	НВ-450 - 30мм	НВ-450 - 30мм	НВ-450 - 30мм
5	Накладка	09Г2С-10мм	НВ-450 - 10мм	НВ-450 - 10мм	НВ-450 - 10мм	НВ-450 - 10мм
6	Полоз	09Г2С-10мм	НВ-450 - 10мм	НВ-450 - 10мм	НВ-450 - 10мм	НВ-450 - 10мм
7	Балка	09Г2С-16мм	09Г2С-16мм	09Г2С-16мм	09Г2С-16мм	09Г2С-16мм
8	Проушина	09Г2С-25мм	09Г2С-25мм	09Г2С-25мм	09Г2С-25мм	09Г2С-25мм
9	Бокорез	I-130 2шт	9J9600 2шт	9J9600 2шт	9J9600 2шт	9J9600 4шт
10	Коронка	Стандартные (5шт)	Стандартные (5шт)	Скальный (5шт)	Скальный (5шт)	Скальный (5шт)
11	Межзуб. защита			208-934-2170-110	208-934-2170-110	208-934-2170-110
12	Пятка			HS175-140	HS175-140	HS175-140
13	Накладка				НВ-450 - 10мм	НВ-450 - 12мм
14	Фугеровка внутр.				НВ-450 - 8мм	НВ-450 - 8мм
15	Накладка					НВ-450 - 8мм
16	Накладка					НВ-450 - 10мм
Масса		1020 кг	1050 кг	1180 кг	1200 кг	1240 кг

КОВШ планировочный



Ковш экскаватора планировочный. Предназначен для выполнения планировочных работ на откосах дорог и насыпях с определенным углом наклона.

Выпускаем планировочные ковши для экскаваторов различных классов с массой:

12-17, 18-23, 24-30 т

ПРЕИМУЩЕСТВА:

- Изменение угла наклона ковша с рабочего места оператора
- Качественно вынимают грунт из различных углублений
- Быстро копают траншеи и каналы при прокладке коммуникаций
- Оперативно грузят песок, щебень, дёрн и другие сыпучие материалы с плотностью до 1,6 т/кубометр

Широкий модельный ряд планировочных ковшей позволяет покупателю без затруднений выбрать оптимальную модель под конкретные задачи.

Так же наша компания выпускает планировочные ковши с изменением угла наклона, применяемые для создания откосов и насыпей с заданным углом наклона.

КОВШ траншейный



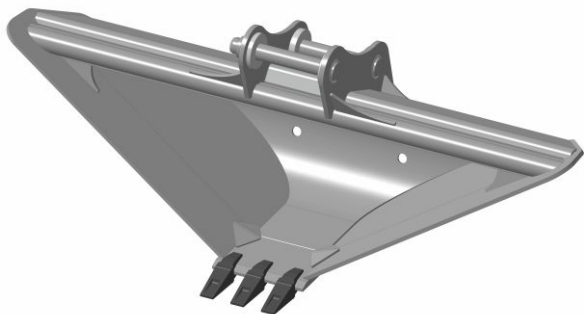
Данный вид ковшей предназначен: для рытья траншей, разработки каналов для последующей укладки различных видов коммуникаций; для вскрытия / резки дёрна различной плотности; для выемки / откидывания земли из вырытых углублений.

ПРЕИМУЩЕСТВА:

- Высокая скорость рытья канав / траншей с заданными параметрами (шириной, глубиной)
- Точное и качественное выполнение операций
- Готовность работать с различными типами грунта без вспомогательных машин
- Максимальное снижение трудозатрат

Траншейные ковши с легкостью выполняют как небольшие объемы работ по рытью неглубоких траншей, так и быстро формируют глубокие канавы для укладки трубопровода значительного диаметра.

КОВШ профильный



Профильный ковш позволяет значительно упростить и ускорить обустройство дренажных канав и кюветов. Особая форма наклонной боковой стенки позволяют рыть канаву трапециевидной формы за одну операцию одним ковшом.

Трапециевидная форма канавы препятствует обрушению стенок.

Данный вид ковшей предназначен: для рытья траншей, разработки каналов для последующей укладки различных видов коммуникаций; для вскрытия / резки дёрна различной плотности; для выемки / откидывания земли из вырытых углублений.

КОВШ рыхлитель

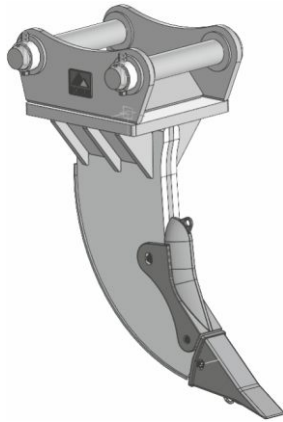


Весь ковш выполнен в усиленном исполнении и разработан специально для работы с твердым и мерзлым грунтом.

Главное отличие от ковша общего назначения это наличие мощного ребра, предназначенного для предварительного рыхления грунта.

Ковши рыхлители идеально подходят для работы на самых тяжелых грунтах, применяются для разрыва массивных блоков, после взрывных работ и пр.

КЛЫК рыхлитель



ПРИМЕНЯЕТСЯ ДЛЯ:

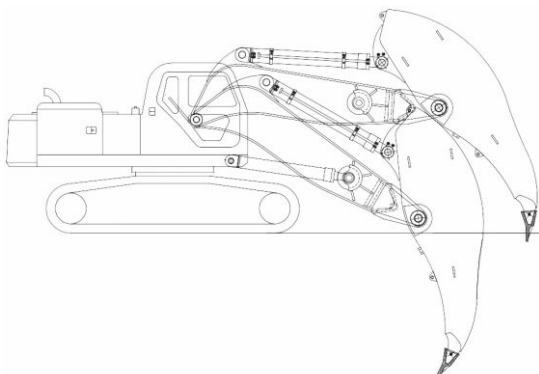
- Рыхления мёрзлых и тяжелых грунтов, известняков, сланцев, песчаника
- Разработки трещиноватых скальных пород
- Вскрытия асфальтового покрытия, кирпичной кладки
- Выемки бордюрного камня, корчевания пней, а также для вырывания бордюрного камня.

Рыхлитель комплектуется специальной коронкой для лучшей проникающей способности, а также устанавливается защитный протектор на ребро жесткости.

РИППЕР мегарыхлитель



Устанавливается вместо стандартного рабочего оборудования на штатное посадочное место экскаватора. Состоит из укороченной стрелы с усиленным гидроцилиндром и рабочей части – рукояти-рыхлителя со сменной коронкой.

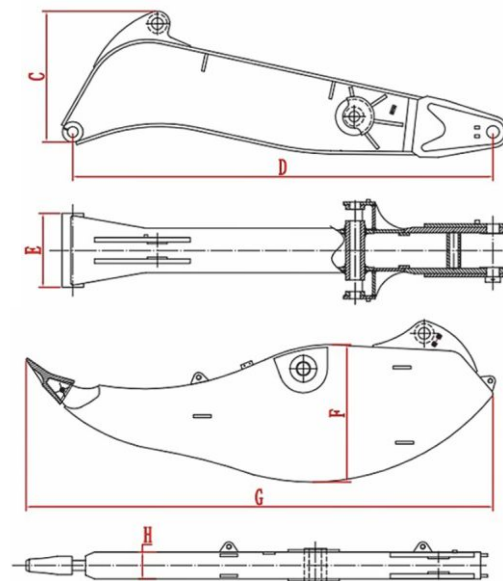


ПРЕИМУЩЕСТВА:

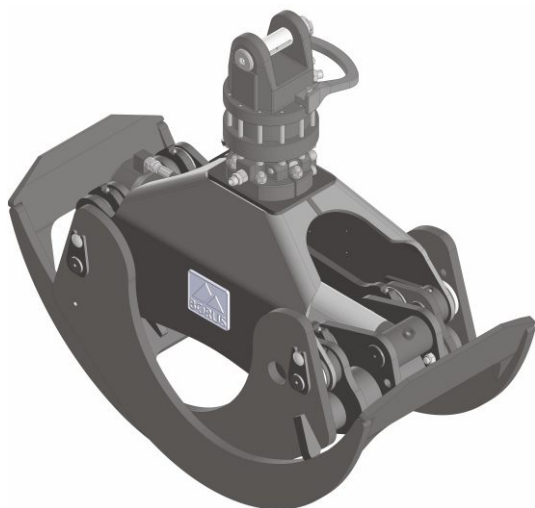
Главное преимущество мегарыхлителей – большая величина заглубления. Глубина рыхления мегарыхлителя на базе 50-тонного экскаватора более 2-х метров, тогда как даже у 100-тонного бульдозера глубина опускания стойки обычно не превышает 1,8 метра.

Стандартные рипперы устанавливаются на экскаваторы массой от 5 до 50 тонн, возможно изготовление модификаций для экскаваторов любой массы и любой марки.

Основная задача мегарыхлителей – это разрушение твердых пород механическим и вибрационно-ударным способом одновременно. Разрабатываемые материалы – это грунты средней крепости, такие как сланец, песчаник, а также вечно мерзлые грунты, выветренный известняк и так далее.



ЗАХВАТ для леса (лесозахват)



Предназначены для сборки, погрузки, разгрузки бревен, леса с использованием экскаватора. Применяется как на делянках при валке леса, так и на лесоперерабатывающих предприятиях.

Может агрегатироваться с экскаваторами массой:

18-50 тонн

Изготовлен из высокопрочной стали Magstrong Hb450. За счет применения высокопрочной стали масса изделия снижена на 20-40% по сравнению с аналогами других производителей, это в свою очередь, позволило увеличить полезный объем сечения. Благодаря уменьшению массы лесозахвата увеличена топливная экономичность и эффективность работы при погрузочно-разгрузочных работах.

Стандартно изготавливаются грейферы объемом от 0,36 до 1,5 м³. Возможно изготовление нестандартных модификаций по техническому заданию заказчика.

Наша компания изготавливает лесозахваты в двух основных модификациях:

- Первый с маятниковым подвижным подвесом, позволяющим захвату всегда стремиться к вертикальному положению, это снимает консольные нагрузки и таким образом увеличивает грузоподъемность оборудования.
- Второй тип – жесткий подвес, он позволяет торцевать охапки бревен, и не допускает раскачивания оборудования.

ЗАХВАТ для металлолома



ЛЕГКИЙ МНОГОЧЕЛЮСТНОЙ ЗАХВАТ ПРИМЕНЯЕТСЯ ДЛЯ:

- Погрузки и разгрузки металлолома из железнодорожных вагонов либо кузовов автомобилей
- Разделения металлолома по видам лома на сортировочных площадках
- Обслуживания оборудования, предназначенного для переработки металла

Стандартно изготавливаются грейферы объемом от 0,3 до 1,2 м³. Возможно изготовление нестандартных модификаций по техническому заданию заказчика.

ЗАХВАТ **двухчелюстной погрузочный / копающий**



На сегодняшний день наша компания изготавливает 2 вида двухчелюстных грейферов: погрузочные и копающие.

- Копающие грейферы устанавливаются на экскаваторы и перегружатели массой до 25 тонн. Дополнительно комплектуются сменными зубьями. Также возможно изготовление грейферов с поворотными сменными ножами, есть варианты исполнения с 2 и 4 цилиндрами.
- Погрузочные грейферы могут использоваться на машинах массой до 120 тонн и изготавливаются объемом от 1,2 до 12 м³.

Режущие и боковые кромки изготовлены из сталей Magstrong Hb450.

КОРЧЕВАТЕЛЬ **пней**



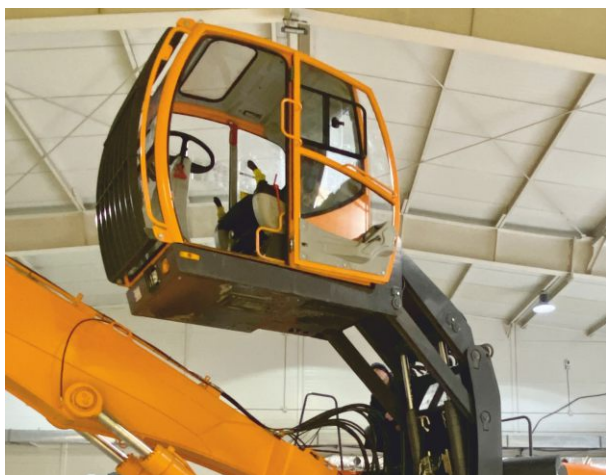
Корчеватель пней имеет прочный механизм, позволяющий выполнять сложные работы качественно и быстро.

Оборудование требует минимального обслуживания и ухода в течение всего срока эксплуатации.

Не требует никакой модификации экскаватора, работает от гидроцилиндра ковша.

Данный вид навесного оборудования отлично подходит для расчистки лесистых полей, частных участках, лугов и придорожной территории от пней деревьев.

ПЕРЕОБОРУДОВАНИЕ экскаватора в перегружатель



Установка лифт-кабины или проставки на экскаватор – услуга, которая широко применяется на предприятиях лесозаготовительной промышленности, в качестве замены хорвестеру (специальной лесозаготовительной техники). Установка гидроподъема кабины позволяет использовать экскаватор в качестве перегружателя.

ПРЕИМУЩЕСТВА:

- Увеличивает видимую зону за счет высоты обзора.
- Используется при погрузке материала в вагоны, штабеля, перерабатывающее оборудование.
- Выполняется в откидном варианте, что позволяет при перевозке входить в габаритные размеры по высоте.



Установка лифт-кабины или проставки кабины подходит под любую модель экскаватора – Doosan, JCB, Caterpillar, XCMG, Komatsu, Hitachi, Hyundai, Liebherr, UMG и т.д.

Наше конструкторское бюро спроектирует оборудование для любой модели экскаватора как на гусеничном, так и на колесном ходу.

УСЛОВИЯ ЭКСПЛУАТАЦИИ:

Устройство предназначено для эксплуатации в умеренном климате при температуре -30...+35°C.

УСТАНОВКА И ПУСКО-НАЛАДКА:

Наши специалисты выполняют монтаж и пуско-наладочные работы на месте эксплуатации техники.



КВИК-КАПЛЕР (англ. quick coupler)



Быстросъемный механизм или просто быстросъем. Предназначен для быстрой смены навесного оборудования - ковша, гидромолота, рыхлителя, мульчера и др.

Изготовлен из высокопрочной стали Magstrong Hb450. За счет применения высокопрочной стали масса изделия снижена в среднем на 25% по сравнению с аналогами других производителей. Квик-каплер увеличивает скорость смены рабочих органов экскаватора, что существенно повышает эксплуатационные показатели, в частности, время непрерывной работы техники.

ПРИСОЕДИНЕНИЕ И ПОДКЛЮЧЕНИЕ:

Присоединение квик-каплера к экскаватору производится посредством крепления на стандартные места с использованием пальцев. В случае изготовления квик-каплера к уже существующему оборудованию, присоединительные размеры и диаметр пальцев сообщаются дополнительно.

ГУСЁК удлинитель рукояти

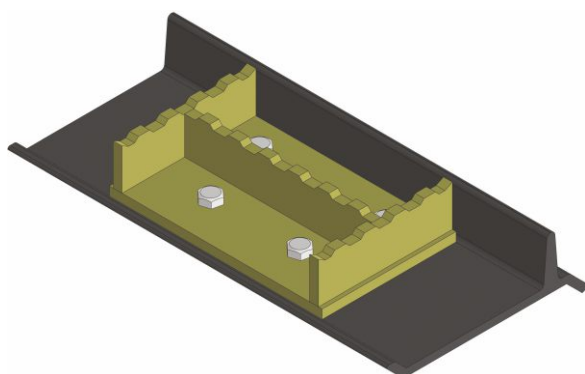


Устанавливается вместо ковша и позволяет расширить технические возможности экскаватора с различными видами навесного оборудования.

В условиях ограниченного пространства, а также при наличии препятствий, не позволяющих производить работы со стандартной стрелой и рукоятью, установка удлинителя рукояти Гусёк при работе с вибропогружателем позволяет погружать сваи, шпунт большой длины, а при работе с грейфером, лесозахватом - перемещать сыпучие материалы, крупные камни, бревна и т.п.

Кроме того, в условиях действия ограничений по весу и размеру экскаватора, когда требуется выполнять работы на больших вылетах и высотах использование удлинителей рукояти позволяет эффективно решать поставленные задачи.

Съемный грунтозацеп для траков (башмаков) шириной 600мм



Задача зацепов - увеличить сцепление гусеницы трактора с землей на крутых участках и при плохих грунтовых условиях, таких как лед, снег, грязь или рыхлые и влажные лесные почвы.

ПРЕИМУЩЕСТВА:

- для машин с эксплуатационной массой от 5 до 90 т.
- сохранение поверхности гусениц в исходном состоянии (не требуется резка, сварка или сверление)
- полностью изготовлен из износостойкой стали Magstrong HB450 (высокая производительность, минимальный износ)
- быстрая сборка (экскаватор комплектуется за 30 минут)
- увеличенное сцепление на снегу, льду, грязи, рыхлой лесной почве или на крутом склоне и в общем при тяжелых грунтовых условиях

УСТАНОВКА:

Для высокой эффективности использования, рекомендуем установить 1 зацеп на каждый 4-й трак (башмак).

КОВШ **общего назначения**



Ковши общего назначения используются не только в качестве классического ковша, но и как бульдозерный отвал. Ковши предназначены для проведения ремонтно-дорожных, общестроительных, коммунальных, сельскохозяйственных работ. Основная задача - загрузка и выгрузка сыпучих грузов, а также сортировка и простые планировочные операции.

Оптимально подобранный ковш увеличивает возможности техники. При выборе учитываются следующие параметры:

- Материал, с которым будет работать фронтальный погрузчик. Если это легкий грунт, то лучше выбирать более объемные насадки, это увеличивает производительность.
- Нагрузка для опрокидывания. При определенном весе сыпучего материала техника может опрокинуться. В современных моделях устанавливается защита от опрокидывания, но нагрузку все равно необходимо учитывать.
- Вес машины. Он учитывает полную массу техники с заполненной грузом насадкой и с заправленным топливным баком.
- Грузоподъемность. Зависит материала, с которым планируется работать.

КОВШ **для легких материалов (угольный)**

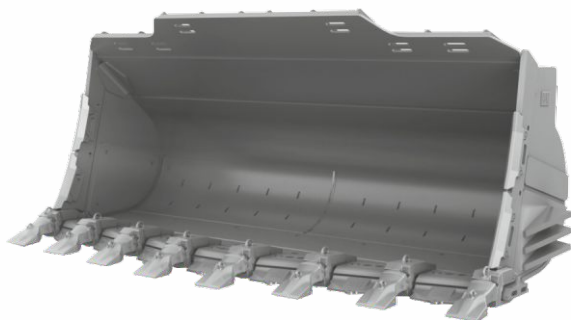


Ковш для легких материалов предназначен для работы с материалами плотностью до 1 100 кг./м. куб. Ковш применяется при работе с такими материалами как: зерно, уголь, щепа, опилки, керамзит и т. д.

Ковш штатно укомплектован сменной режущей кромкой. Имеет увеличенную вместимость, относительно штатного ковша, из-за чего уменьшается высота верхней разгрузки. Этот фактор нужно учитывать при планировании работ на площадке.

Усиленная кромка, а также дно конструкции, уменьшает абразивную нагрузку, в состав входят дополнительные пластины для усиления.

КОВШ **СКАЛЬНЫЙ**



ПРЕДНАЗНАЧЕН:

Для работы в карьерах, производит перемещение и погрузку / выгрузку скальных пород.

- Оснащен съемной режущей кромкой
- Быстросменные коронки и межзубьявая защита
- Дополнительно возможно приварное лезвие
- Все используемые материалы Magstrong Hb450
- Возможна установка сменной болтовой режущей кромки

КОВШ **высокой разгрузки**



Данный вид ковшей позволяет разгружать груз на большой высоте.

- Увеличенный объем ковша;
- В зависимости от задачи оснащаются одним или двумя гидравлическими цилиндрами, расположенными горизонтально или вертикально;
- Могут быть оснащены съемными или приварными зубьями;
- Возможно усиленное или скальное исполнение;

Применяется для погрузки и перемещения грунта на большую высоту: погрузки в самосвалы с высокими бортами, погрузки зерна, уборки снега и т.д.

БРЕВНОЗАХВАТЫ

Закрепленная на статической основе подвижная часть бревнозахвата приводится в действие двумя гидравлическими цилиндрами.

Челюсти особенной выпрямленной конструкции легко захватывают цилиндрические материалы из штабелей и бункеров для сортировки и переносят на погрузочные платформы.

Плотное смыкание челюстей и точное позиционирование оборудования во время операции позволяет надежно удерживать взятый материал, перемещать и погружать его без неожиданного выпадения.

Наши бревнозахваты идентичны оригинальному оборудованию Volvo.

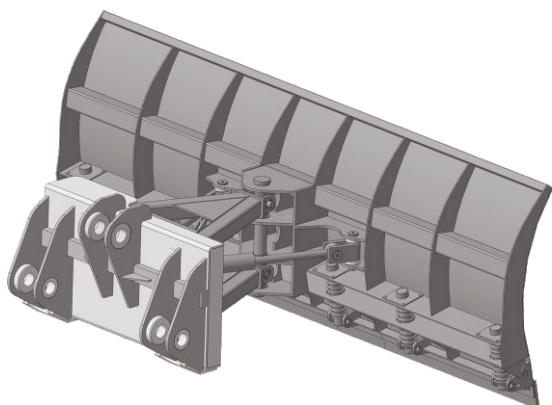


Сфера назначения данного типа навесного оборудования – лесозаготовки и деревообработка. Бревнозахват необходим для погрузки - разгрузки и транспортировки на небольшие расстояния древесины и материалов цилиндрической формы – бревен, труб, столбов, свай и пр.

НАВЕСНОЕ ДЛЯ ФРОНТАЛЬНЫХ ПОГРУЗЧИКОВ



ОТВАЛ передний скоростной



Предназначен для чистки дорог и территорий от снега, а также для профилирования наката. Отлично подходит для очистки проселочных дорог, для снятия колеиности и слежавшегося снега.

- Отвал сделан из высокопрочной стали.
- Высокая жесткость конструкции обеспечивается цельносварной рамой.
- Сменные ножи из высокопрочной стали Magstrong HB-450.
- Система компенсации отвала в горизонтальной плоскости.
- Защита от удара о препятствие.
- Нижняя часть отвала - в подпружиненном исполнении.
- При ударе о препятствие (люк, камень, столб и т.д.) происходит смещение нижней части отвала, что предотвращает его повреждение.
- После проезда препятствия нижняя часть отвала автоматически возвращается в рабочее положение.
- Гидравлический поворот лопаты в обе стороны на 30 градусов.
- Управление отвалом из кабины, с помощью встроенных средств управления штатной гидравликой.

КВИК-КАПЛЕР



Предназначен для быстрой смены навесного оборудования - ковша, лесозахвата, поворотного и неповоротного отвала и др.

Квик-каплер гидравлический на погрузчики грузоподъемностью 3 и 5 тонн.

Изготовлен из высокопрочной стали Magstrong Hb450, за счет чего масса изделия снижена в среднем на 25% по сравнению с аналогами других производителей.

Квик-каплер увеличивает скорость смены рабочих органов погрузчика, что существенно повышает эксплуатационные показатели, в частности, время непрерывной работы техники.

МОДИФИКАЦИИ:

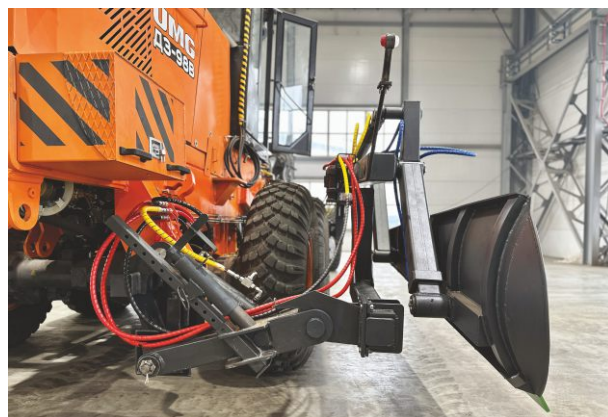
Стандартные квик-каплеры предназначены на любые фронтальные погрузчики грузоподъемностью 3-5 тонн, но возможно изготовление модификаций для погрузчиков другой грузоподъемности (спецаказ).

ОТВАЛ боковой ОБГ-2

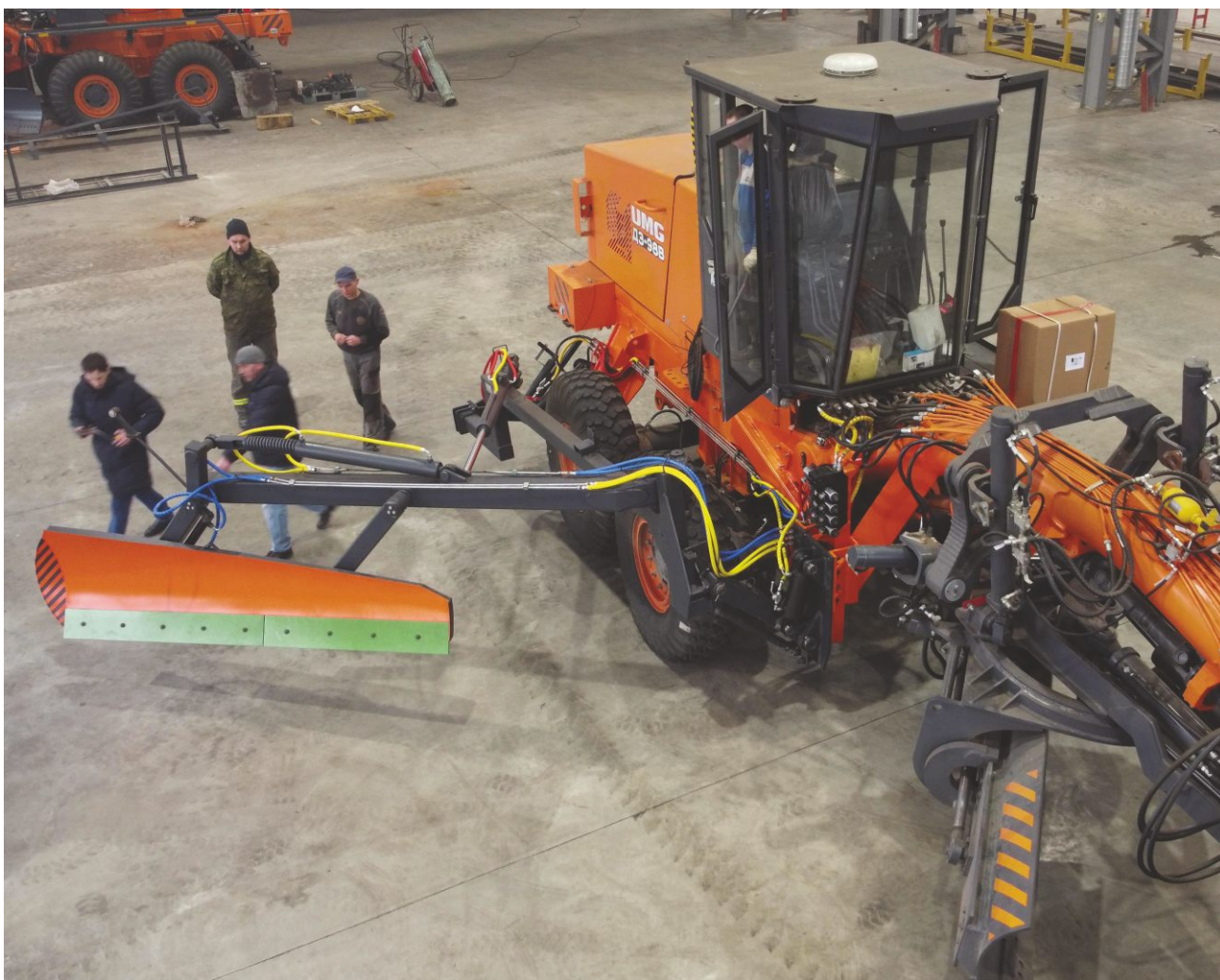
НАВЕСНОЕ ДЛЯ АВТОГРЕЙДЕРОВ



Предназначен для уборки снега за ограждениями.



- Конструкция позволяет изменять угол установки отвала в широком диапазоне, что даёт возможность копировать профиль очищаемой поверхности.
- Оснащён системой безопасности касания стоек и защитой от перегрузок.
- Отвал монтируется на автогрейдер любой марки и позволяет значительно расширить его функциональные возможности, а значит повысить сменную производительность.



НОЖИ ОТВАЛА **для автогрейдера, бульдозера фронтального погрузчика и КДМ**

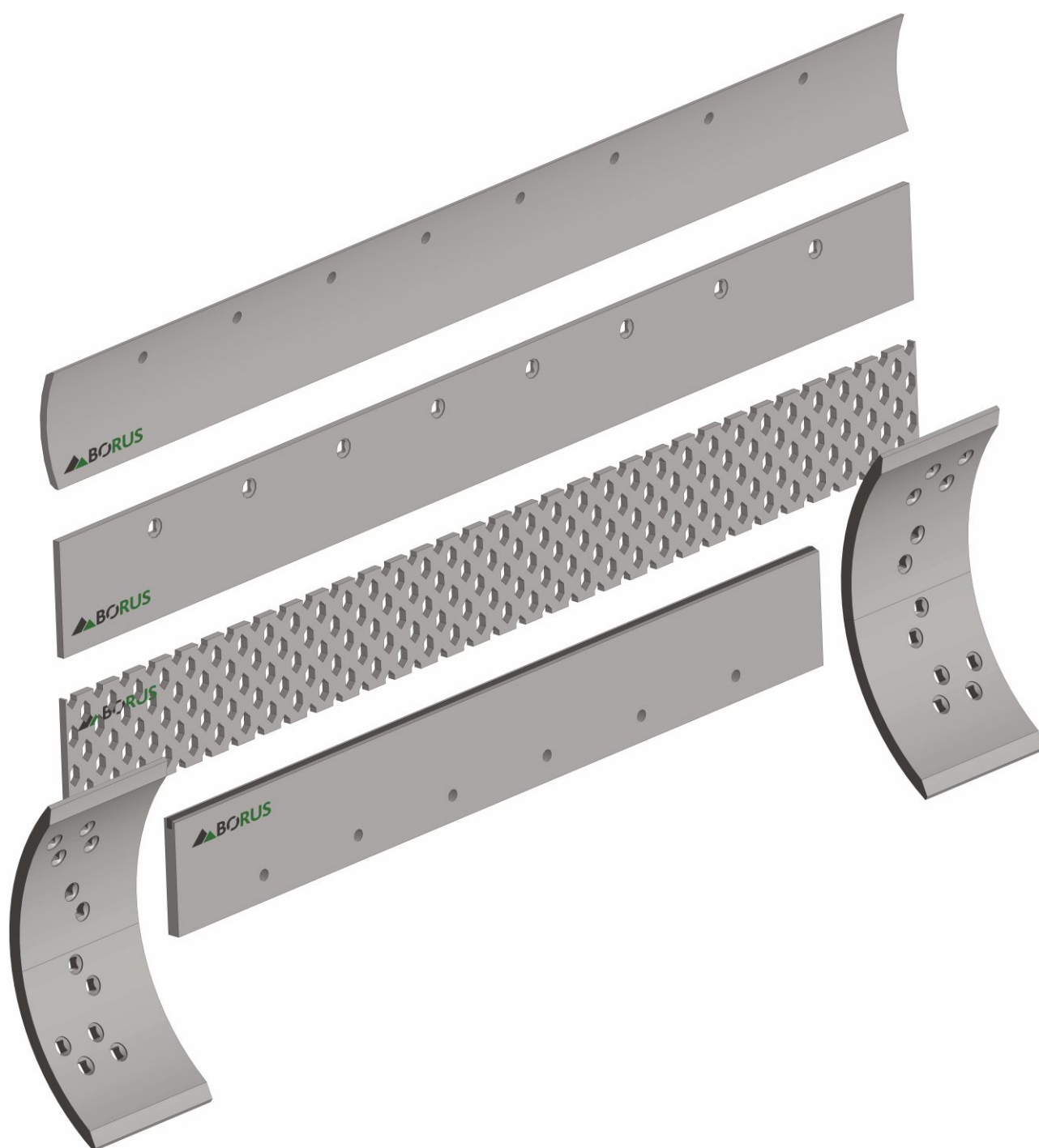
Нож отвала осуществляет срезание одного или нескольких слоев грунта для планирования поверхности. Он устанавливается внизу отвала посредством специальных болтов.

Грамотный подбор модели дает возможность многим дорожным организациям выходить на высокий уровень обслуживания автодорог, имея самую обычную спецтехнику, включая модели отечественного производства.

Нож отвала бывает двух видов: средний и боковой.

Средний нож отвала выполняет основную функцию среза грунта. Боковой нож устанавливается на отвал также при помощи спецболтов и располагается по бокам конструкции. Они также имеют форму пластины со скошенными краями, что позволяет снизить налипание материала.

НОЖИ ОТВАЛА



НОЖИ ОТВАЛА **с твердосплавными вставками из карбид вольфрама марки ВК - "Победит"**

Данный тип ножей многократно превышает ресурс стальных ножей.

Ножи на грейдер производятся с двумя типами вставок 9,3 мм и 5,0 мм. При зимней эксплуатации ножей отвала ресурс достигает 5 тыс. км.

Максимальная длина твердосплавного ножа на грейдер составляет - 1820 мм, это связано с операцией точного фрезерования периметра и паза для размещения при пайке твердосплавных пластин, геометрия такого ножа получается очень точной. Толщина корпуса ножа отвала одинакова у всех типов - 20 мм, материал ножа из стали 65Г.

По согласованию с заказчиком можно изготовить ножи из других видов стали.

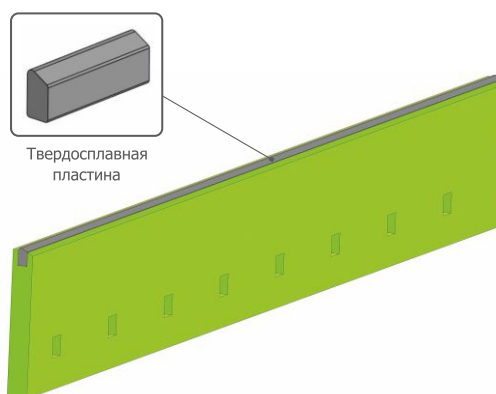
КОМПАНИЯ ООО "БОРУС" НА СЕГОДНЯШНИЙ ДЕНЬ ВЫПУСКАЕТ СЛЕДУЮЩИЕ СЕРИИ НОЖЕЙ:

СЕРИЯ BR

Грейдерные ножи производства ООО «Борус» обладают высокой износостойкостью лезвий инструмента, которое состоит из набора твердосплавных пластин, закрепляемых в стальном корпусе ножа методом пайки.

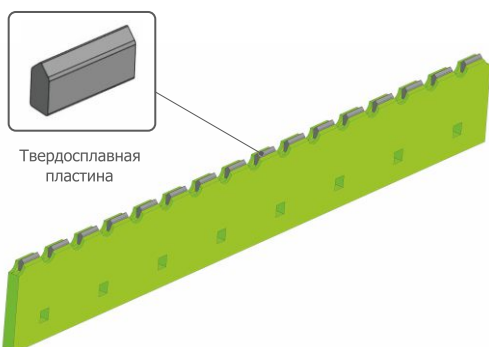
Твердость режущей кромки является основным показателем, характеризующим ее износостойкость. Основное преимущество твердосплавных ножей заключается в том, что они значительно превосходят по твердости и износостойкости стальные ножи.

Ножи различной конструкции применяются для удаления снега и снежного наката в зимний период на дорогах с асфальтобетонным покрытием.



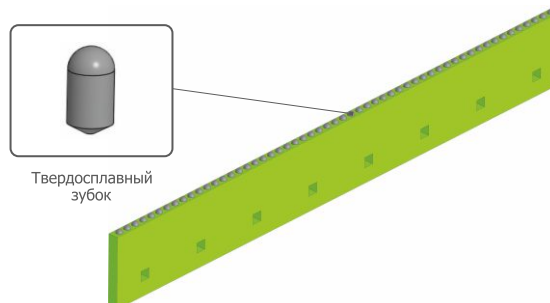
СЕРИЯ BL

Для создания рифленой поверхности и нарезания бороздок в плотном, снежном и ледяном покрове специально разработаны ножи серии BL с прерывистым лезвием.



СЕРИЯ BS

Особенностью данных ножей является возможность очистки дорожного полотна от снега без повреждения линий дорожной разметки. Цилиндрические твердосплавные вставки позволяют обеспечить равномерный износ лезвия, стойкость к разрушению и к ударным нагрузкам.



НОЖ ОТВАЛА из стали Magstrong HB 450-500



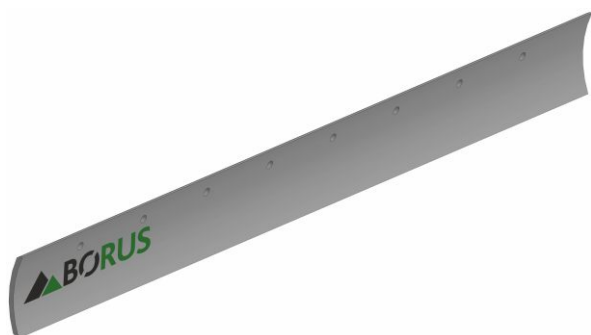
Стали марки **Magstrong HB450-500** специально разработаны для условий, в которых предъявляются особые требования к абразивному истиранию - очистка дорог от снега и льда, защита рабочих органов машин, используемых в строительстве, горнодобывающей промышленности и др.

Высокие эксплуатационные характеристики стали **Magstrong HB450-500** являются следствием сочетания высокой твердости (450 HB), прочности (предел прочности 1300 МПа) и высокой ударной вязкости. (KCU = 45-50 Дж/см)

Именно высокое значение ударной вязкости, снижающееся незначительно вплоть до температуры $-40\text{ }^{\circ}\text{C}$, позволяет ножам **Magstrong HB450-500** воспринимать высокие динамические нагрузки и работать в условиях крайнего севера.

НОЖИ ОТВАЛА

НОЖ ОТВАЛА из стали 65Г



Сталь 65Г - популярный вид пружинно-рессорной стали, используемый в производстве пружин, гроверов, рессор и прочих деталей, работающих в сложных эксплуатационных условиях.

Нож отвала грейдерный из стали 65Г отличается высочайшей износостойкостью и, соответственно, долговечностью. Это преимущество обусловлено тем, что главным легирующим компонентом в данном случае является марганец. Последний обеспечивает устранение оксидов железа, повышает сопротивление разрыву, предел упругости, твердость изделия.

ДЛЯ ЗАМЕТОК

A large area of horizontal dotted lines for taking notes.



Машиностроительный
завод «Борус»

660052, Красноярск, ул. Затонская, д. 62

Телефон: +7 (391) 290-26-96

E-mail: promo@borus124.ru

www.borus124.ru

borus_124

Официальный дистрибьютор машиностроительного завода «Борус»:



финансово-промышленная группа®

**КАРЬЕРНЫЕ
МАШИНЫ**

660052, Красноярск, ул. Затонская, д. 62

Телефон: +7 (391) 290-62-61

E-mail: info@km124.ru

www.km124.ru

keymachinery124



ГОРЯЧАЯ ЛИНИЯ СЕРВИСА

Телефон: +7 (983) 280-12-27



БЛАГОВЕЩЕНСК

Адрес: ул. Ленина, д. 192/5, оф. 4

Телефон: +7 (924) 145-03-53

E-mail: blagoveschensk@km124.ru



ВЛАДИВОСТОК

Адрес: ул. Снеговая, д. 12

Телефон: +7 (914) 960-01-80

E-mail: vladivostok@km124.ru



ГРОЗНЫЙ

Адрес: ул. Боевая, д. 1

Телефон: +7 (960) 770-46-99

E-mail: grozny@km124.ru



ЕКАТЕРИНБУРГ

Адрес: ул. Белинского, д. 83, офис 1805

Телефон: +7 (343) 272-85-16

E-mail: ekaterinburg@km124.ru



ИРКУТСК

Адрес: ул. Тракторная, д. 15

Телефон: +7 (3952) 48-70-79

E-mail: irkutsk@km124.ru



КЕМЕРОВО

Адрес: ул. Тухачевского, д. 58В, офис 404

Телефон: +7 (960) 908-55-45

E-mail: kemerovo@km124.ru



КРАСНОЯРСК

Адрес: ул. Затонская, д. 62

Телефон: +7 (391) 290-62-61

E-mail: info@km124.ru



МАГАДАН

Адрес: ул. Пролетарская, д. 11, офис 206

Телефон: +7 (4132) 67-70-71

E-mail: magadan@km124.ru



МОСКВА

Адрес: Старопетровский проезд, д.11, корп.1

Телефон: +7 (495) 899-00-01

E-mail: moscow@km124.ru



НЕРЮНГРИ

Адрес: ул. Южно-Якутская, д. 22

Телефон: +7 (924) 160-43-92

E-mail: nerungri@km124.ru



НИЖНИЙ НОВГОРОД

Адрес: ул. Ларина, д. 17

Телефон: +7 (920) 254-79-79

E-mail: nnovgorod@km124.ru



НОВОСИБИРСК

Адрес: ул. Станционная, д. 60

Телефон: +7 (913) 989-45-47

E-mail: novosibirsk@km124.ru



ОМСК

Адрес: ул. Герцена, д. 34

Телефон: +7 (3812) 20-91-72

E-mail: omsk@km124.ru



ПЕРМЬ

Адрес: Шоссе космонавтов, 304, оф. 201-202

Телефон: +7 (342) 203-02-31

E-mail: perm@km124.ru



ПЕТРОПАВЛОВСК-КАМЧАТСКИЙ

Адрес: Проспект Победы, д. 20/1, офис 1

Телефон: +7 (914) 620-30-75

E-mail: pkmchatsky@km124.ru



САМАРА

Адрес: Московское шоссе, 20 км, зд. 33, оф. 321

Телефон: +7 (846) 300-22-40

E-mail: samara@km124.ru



ТОМСК

Адрес: пр. Фрунзе, д. 103, оф. 501

Телефон: +7 (923) 409-35-53

E-mail: tomsk@km124.ru



УЛАН-УДЭ

Адрес: ул. 3-я Транспортная, д. 8А, офис 5

Телефон: +7 (3012) 350-900

E-mail: ulanude@km124.ru



ЧЕЛЯБИНСК

Адрес: пр. Ленина, д. 35, офис 1407

Телефон: +7 (908) 050-04-04

E-mail: chelyabinsk@km124.ru



ЧИТА

Адрес: ул. Казачья, д. 29

Телефон: +7 (914) 430-13-89

E-mail: chita@km124.ru



ЯКУТСК

Адрес: ул. Чернышевского, д. 100Б

Телефон: +7 (914) 220-50-49

E-mail: yakutsk@km124.ru